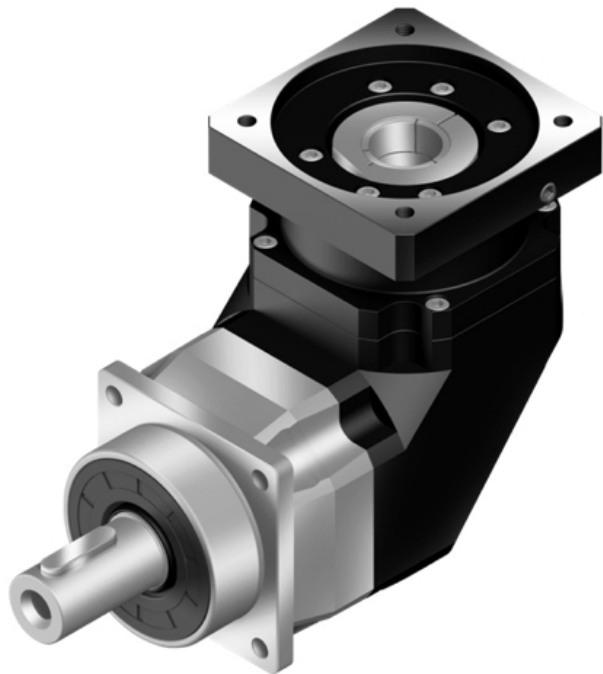


## SERIES AFR



**Product Categories:** [Réducteurs à renvoi d'angle à dentures hélicoïdales](#)

**Product Page:** <https://www.apexdyna.fr/produit/series-afr/>

### Product Summary

Dédiés à des fonctionnements en régime permanent (S1) ou intermittent (S5)

Couple nominal

T2N : 9 Nm - 2000 Nm

Rapports de réduction

1-étage : 3 / 4 / 5 / 6 / 7 / 8 / 9 / 10 / 14 / 20

2-étages : 15 / 20 / 25 / 30 / 35 / 40 / 45 / 50 / 60 / 70 / 80 / 90 / 100 / 120 / 140 /  
160 / 180 / 200

- \*Pour l'AFR042 2-étages, les réductions 15 et 20 sont proposées uniquement en option.

Jeu angulaire

1-étage : =2 arcmin / =4 arcmin / =6 arcmin

2-étages : =4 arcmin / =7 arcmin / =9 arcmin

Rendement

1-étage : 95%

2-étages : 92%

- Montage simplifié - Faible niveau de bruit

Tailles disponibles:

AFR042 / AFR060 / AFR090 / AFR115 / AFR142 / AFR180 / AFR220

## Product Description

[vc\_row][vc\_column][vc\_tabs][vc\_tab title="GÉNÉRALITÉS"

tab\_id="1424705937944-3-0"][vc\_row\_inner][vc\_column\_inner][vc\_column\_text]

- Dentures hélicoïdales (Réduction 3 à 200) - Inox SUS416 - Classification jeu angulaire (7 à 1 arc.min) - Roulement à rouleaux coniques - Application type :  
Axe linéaire pignon crémaillère/**vc\_column\_inner**Inertie

**vc\_single\_image image="1387" img\_size="full"Dimensions 1 étage**

[/vc\_column\_text][vc\_single\_image image="1385" img\_size="full"][vc\_column\_text]

**Dimensions 2 étages**

**vc\_single\_image image="1386" img\_size="full">[Catalogue produits series](#)**

[AF-AFR Instructions de montage Catalogue général Apex Dynamics France](#)

[Certificat ATEX Rapport niveau de protection IP Plans génériques/\*\*vc\\_tab\*\*](#)